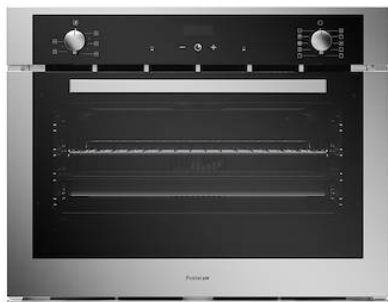


Four KE 75

Fours et produits coordonnés

Code: 7137 000



CARACTÉRISTIQUES

Classe énértique A

Une gamme totalement en Classe A ++, A + et A. Un résultat important qui prouve la haute qualité, visant à optimiser les performances et les économies.

CAPACITÉ XL

La chambre de cuisson a un volume de plus de 70 litres, ce qui est supérieur à celui des fours standard.

PORTE À FERMETURE EN DOUCEUR

Les charnières de la porte ralentissent automatiquement à la fin du mouvement pour une fermeture toujours douce et silencieuse.

GLISSIÈRES TÉLESCOPIQUES

Les glissières sur lesquels glissent les plats et les grilles favorisent une meilleure répartition de l'espace et facilitent l'extraction des aliments.

VERRE TRIPLE

La porte du four présente trois verres. Cela garantit des températures extérieures basses et une moindre perte de chaleur.

PORTE INTÉRIEURE ENTIÈREMENT VITRÉE

L'intérieur de la porte est constitué d'une seule surface vitrée lisse, extrêmement pratique pour les opérations de nettoyage.

VERNIS FACILE À NETTOYER

L'émaillage spécial rend les surfaces internes du four et des accessoires parfaitement anti-adhésives. La dureté et la porosité minimale facilitent les opérations de nettoyage.

VENTILATION TANGENTIELLE

La ventilation spéciale crée un flux d'air entre le moufle et le cadre, ce qui réduit la température des surfaces extérieures. Le four ne soumet pas les éléments à des changements de température élevés.

FINITION ANTI-TOUCH

Les parties en acier de la porte, grâce à la protection spéciale, sont parfaitement lisses et protégées des marques gênantes, tout en conservant l'élégance de la finition satinée.

DÉTAILS

Matériau Acier inoxydable + verre

Textures Satiné ANTI-TOUCH

Alimentation 220-240 V 50/60 Hz

Classe énergétique A

Dimensions 75x60 cm

Équipement standard 2 plateaux avec émail EasyClean - 1 grille en acier inoxydable

Finition manette Vitrage facile à nettoyer

Glissières 1 Glissière télescopique

Nombre des glaces porte 3 verres

Programmation Programmation électronique du début et de la fin de la cuisson

Refroidissement Ventilation tangentielle

Sécurité Protection contre la résistance des grilles

Type de four Four multifonctions

Type de commandes Manettes

Volume 89Lt

PROGRAMMES CUISSON

Cuisine intensive Les éléments chauffants supérieur et inférieur ainsi que le ventilateur assurent une cuisson rapide et uniforme. Idéal pour les pizzas, le pain, les rôtis, les lasagnes et les tartes salées.

Cuisine traditionnelle Fonction idéale pour toutes les recettes traditionnelles, pour le pain, les gâteaux et les rôtis.

Cuisine ventilée ECO Programme à faible consommation d'énergie, idéal pour le chauffage et pour les aliments qui doivent être cuits doucement et progressivement.

Cuisson ventilée La combinaison de la ventilation et de la résistance circulaire permet de cuire ensemble différents types d'aliments sans mélanger les odeurs et les saveurs.

Cuisson en bas Il convient pour chauffer les aliments.

Grill Pour râper rapidement la surface des aliments.

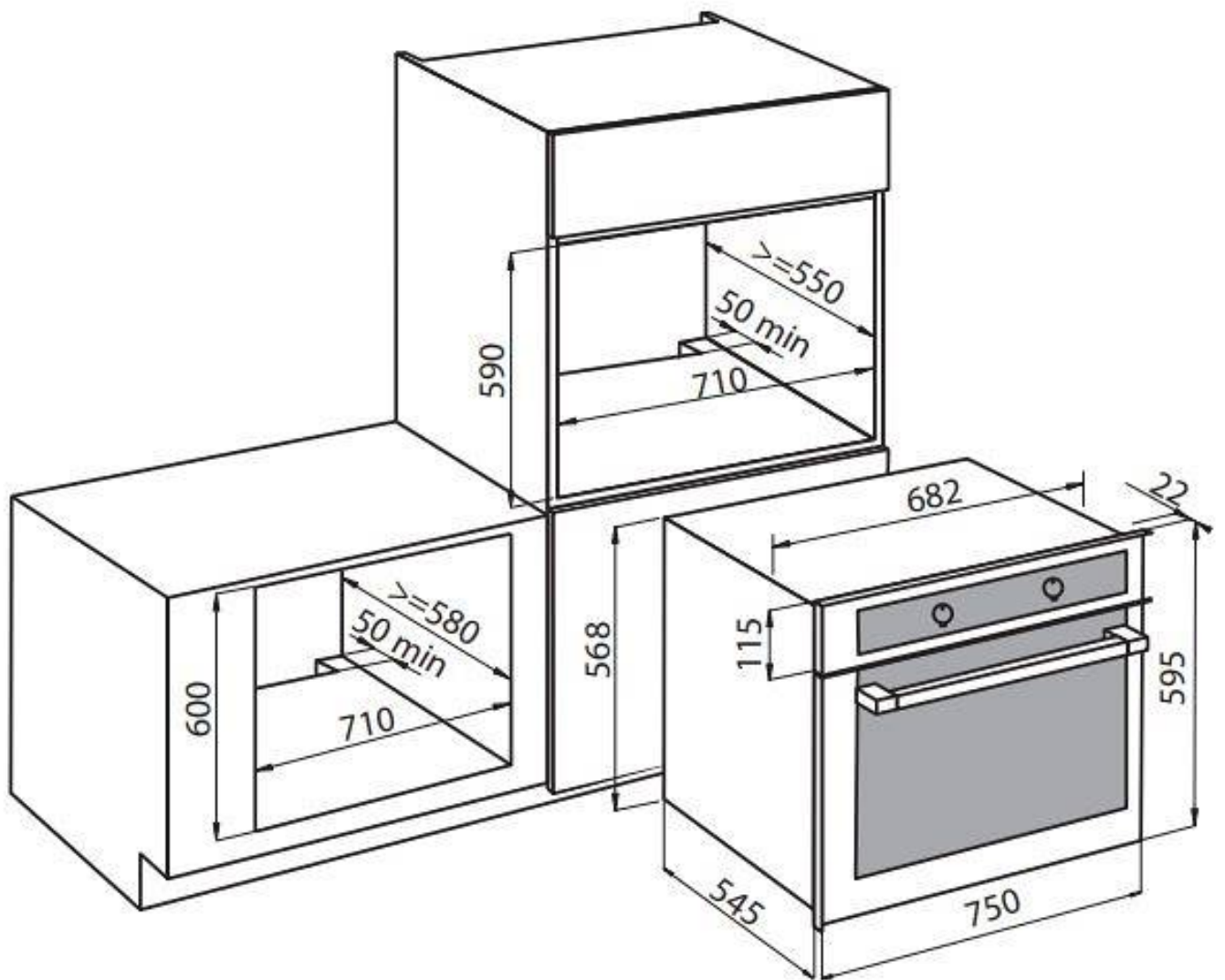
Double grill La chaleur est produite uniquement par le grill supérieur : idéal pour griller, râper et dorer les aliments, convient pour la viande, le poisson et les pâtes.

Cuisson ventilée + sous-cuisson L'union des deux typologies de cuisson crée un programme parfait pour obtenir une pizza parfaite, ou des gâteaux salés ou aux fruits.

Grill ventilé

L'action du ventilateur combinée à celle du grill permet une cuisson rapide et profonde nécessaire pour les aliments de grand volume.

DESSINS TECHNIQUES



GALERIE



LES APPARIEMENTS RECOMMANDÉS



Table de cuisson KE
7602 032